

# Регуляторы температуры ВОДЫ ЖИДКОСТНЫЕ «КОРАЛ РТВЖ»

Техническая информация

---

620017, г. Екатеринбург, ул. Турбинная, 7, оф.302  
тел. /факс: (343) 365-82-76 , (343) 365-81-71  
e-mail: [sales@koral.ru](mailto:sales@koral.ru), [www.koral.ru](http://www.koral.ru)

## Общий вид



Рис. 1 Исп.1,3



Рис. 2 Исп. 2,4

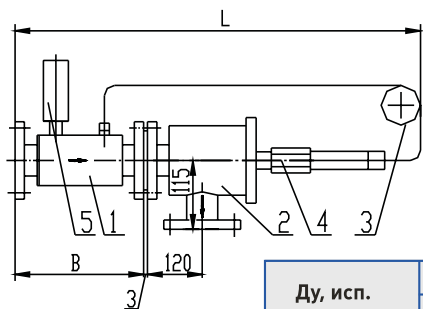
## Общие сведения

Наименование	Ду, мм	Ру, кгс/см <sup>2</sup>	Область применения	Назначение	Дополнительный эффект	Принцип действия
РТВЖ Исп. 1	25, 50, 100	16	Системы горячего водоснабжения и системы приточной вентиляции жилых, административных и производственных зданий.	Автоматическое поддержание температуры воды (исп.1 для закрытой схемы, исп. 2 и исп. 4 для открытой схемы с подмесом холодной/обратной воды).	Уменьшение расхода тепловой энергии путем снижения расхода теплоносителя.	С увеличением температуры уменьшается расход горячей воды.
РТВЖ Исп. 2						С увеличением температуры уменьшается расход горячей воды, подмес не регулируется.
РТВЖ Исп.4						С увеличением температуры увеличивается расход подмеса, подача горячей воды не регулируется.
РТВЖ Исп. 3	25, 50		Системы охлаждения технологического оборудования.	Автоматическое поддержание заданного температурного режима данного оборудования.	Снижение расхода воды на охлаждение оборудования.	С увеличением температуры увеличивается расход холодной воды.

## Предприятия, использующие регуляторы температуры воды производства ЗАО «УЭСК «КОРАЛ»

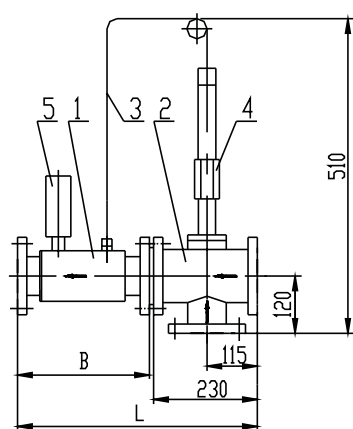
- Жилищно-коммунальные хозяйства РФ
- Предприятия корпорации «Лукойл»
- ОАО «ММК»
- ООО «Илим Палп Эксим»
- ОАО «Северсталь»
- ОАО «Казаньоргсинтез»
- ОАО «Уралэлектромедь»
- ООО «Ресма»
- ОАО «Ангарский завод полимеров» и многие другие

## Габаритно – присоединительные размеры



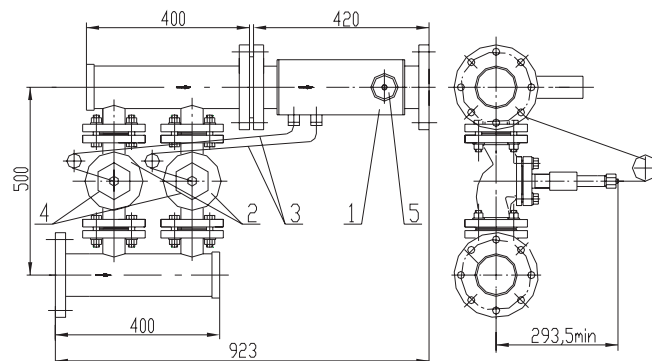
Ду, исп.	Размеры, мм	
	B	L
25 исп.1 и 3	540	1061±25
50 исп.1	300	815±5
50 исп.3	300	821±25

Ду=25 исп.1,3 и Ду=50 исп.1,3

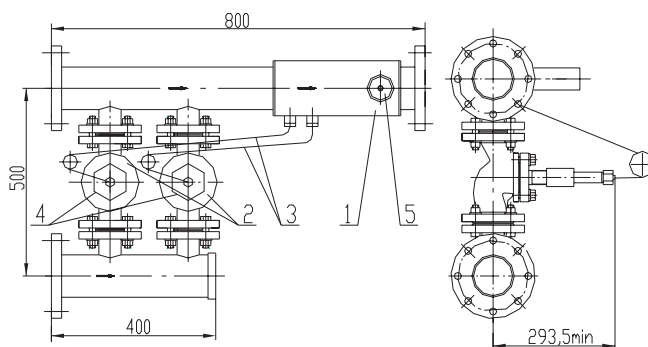


Ду, исп.	Размеры, мм	
	B	L
25 исп.2 и 4	540	773
50 исп.2 и 4	300	533

Ду=25 исп.2,4 и Ду=50 исп.2,4



Ду=100 исп.1,3



Ду=100 исп.2

### Условные обозначения:

- 1 - Термосистема
- 2 - Регулирующий орган
- 3 - Капилляр
- 4 - Регулировочная гайка
- 5 - Индикатор давления термосистемы

### Технические характеристики

Наименование	Ду, мм	Ру, кгс/см <sup>2</sup>	Kv, м <sup>3</sup> /ч	Мин. расход раб. среды м <sup>3</sup> /ч	Макс. t °C воды на входе	Пределы настройки, °C	Погрешн. настройки, °C	Макс. перепад давления на клапане, МПа (кгс/см <sup>2</sup> )	Температура окружающей среды, °C	Масса не более, кг	Максимальная относительная влажность, %																		
РТВЖ Исп. 1	25	1,6	9	2,7	150	20-80	±1,5	0,6(6)	5-40	15	90																		
	50		20	6						25																			
	100		80	24						55																			
РТВЖ Исп. 2	25		9	2,7						150		20-80	±1,5	0,6(6)	5-40	15	90												
	50		20	6												25													
	100		80	24												55													
РТВЖ Исп.4	25		9	2,7												150		20-80	±1,5	0,6(6)	5-40	15	90						
	50		20	6																		25							
	100		80	24																		55							
РТВЖ Исп. 3	25		9	2,7																		150		20-80	±1,5	0,6(6)	5-40	15	90
	50		20	6																								25	